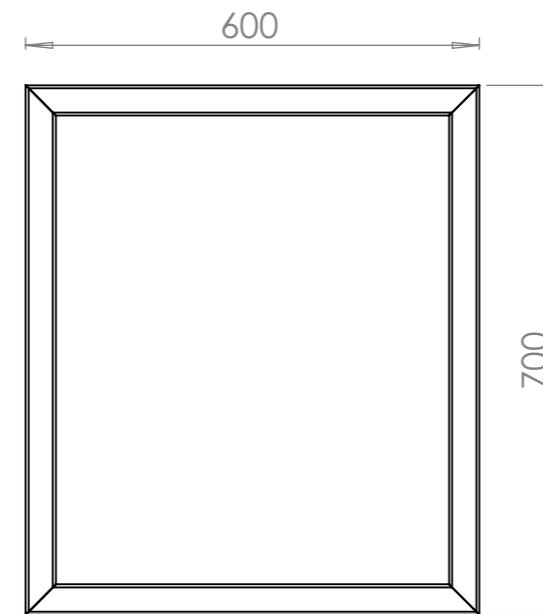
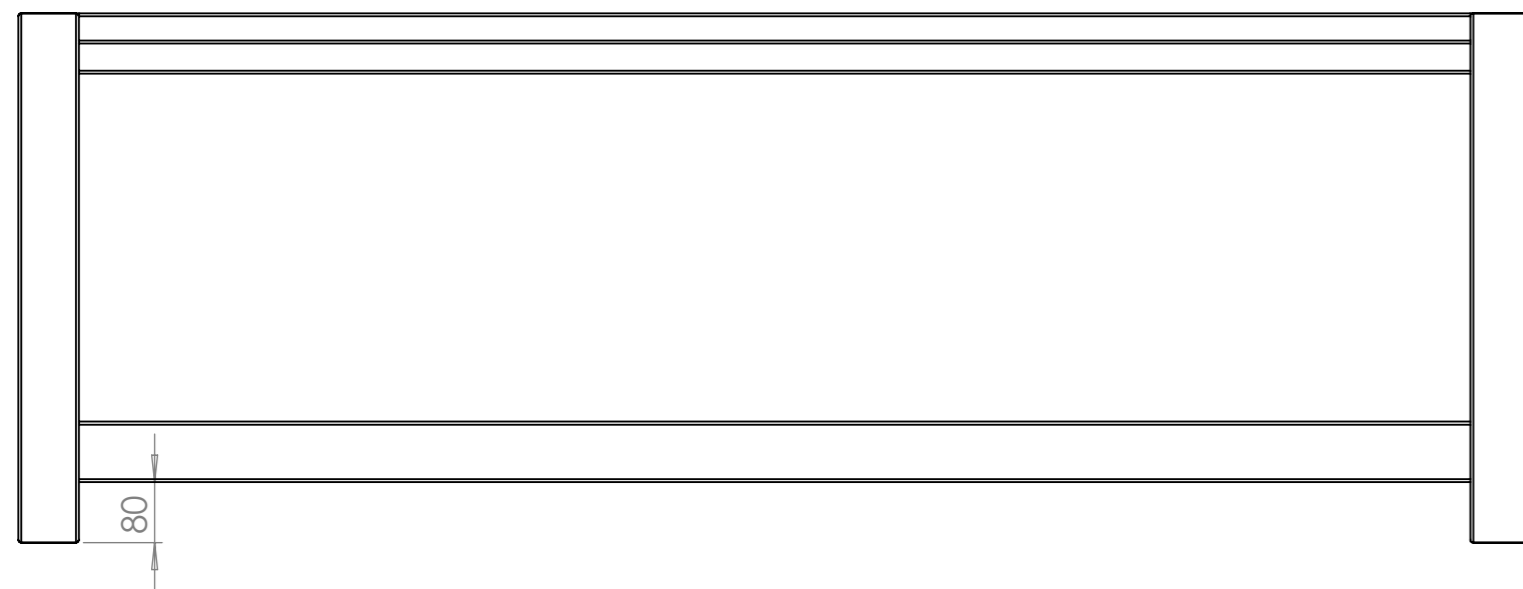
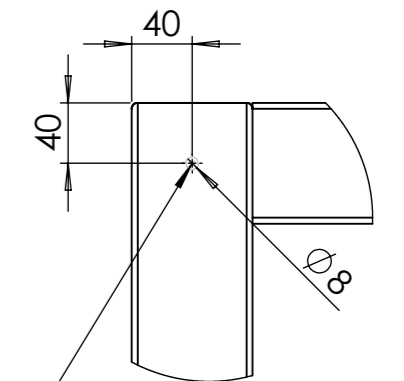



1. Wszystkie profile 40x80, ścianka >1mm, jak najcięższa
2. Materiał - stal czarna
3. Wykończenie spoin - pod malowanie proszkowe



### Widok od dołu



Wykonać otwory pilotowe pod nóżki stołu (4 otwory)

Rama		 "PPHU Kober" Filip Kober os. Piastowskie 113/17, 61-166 Poznań NIP 782 249 67 98, tel. 690 496 990
Quantity: 1 sztuka	Design: Filip Kober	
Material: 1.4404	Drawing: Filip Kober	
Scale: 1:10	Check: Filip Kober	